

## Буровая установка УРБ-40



### Шасси

Шасси автомобиля  
Урал-4320, Урал-44202-5351-74 (Next) или ЗИЛ-131,  
полуприцеп и др. шасси

### Назначение

Роторная буровая установка УРБ-40, произведённая компанией «Геомаш» — оптимальная техника для осуществления бурения на воду, а также ремонта скважин самой различной направленности. Будучи оборудованной гидроприводом, она отлично справляется с возложенными на неё задачами. Данную установку часто применяют для оборудования технических шахт, в том числе газоотводных, вентилирующих и понижающих уровень воды.

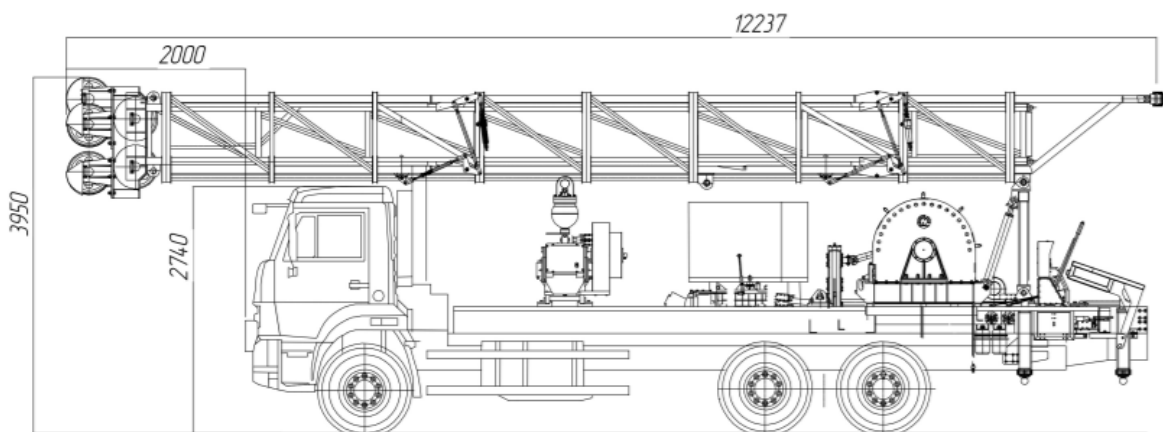
Отличные технические характеристики и возможность компоновки дополнительных опций делают УРБ-40 высокоэффективной и универсальной буровой установкой. Будучи смонтированной на шасси УРАЛ-4320, данная установка обладает высокой мобильностью и проходимостью.

### Опции

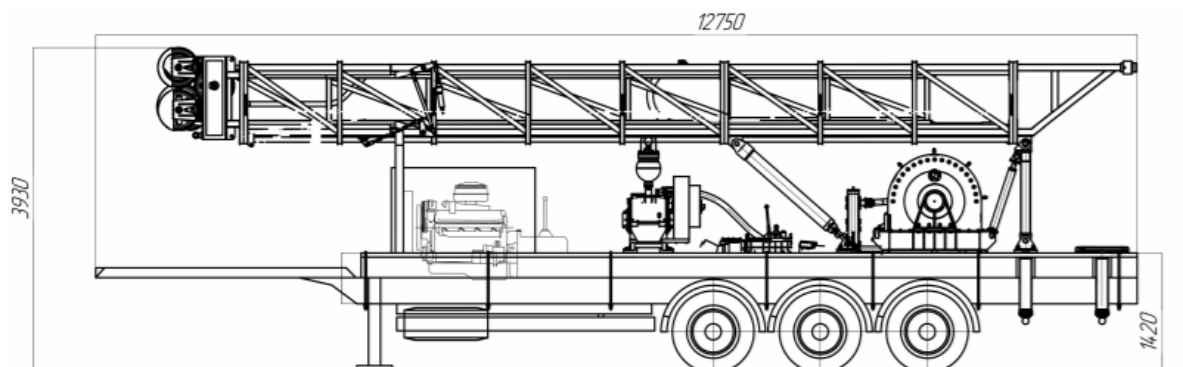
- Электрогенератор мощностью 16 кВт
- Насос-дозатор ПАВ

ООО «ПК Анкер Гео»  
буровые установки, инструмент и оборудование

- Комплект оборудования и инструмента для бурения с обратной промывкой
- Манифольд для подключения дополнительного оборудования (буровой насос, компрессор).



УРБ-40 на шасси КАМАЗ 65115-3094-48



Оборудование буровой установки УРБ40 на шасси  
контейнеровоза ЧМЗАП-9911.000000.053-PW

ДОПУСТИМАЯ НАГРУЗКА НА КРЮКЕ, КГС	40 000
УСЛОВНАЯ ГЛУБИНА БУРЕНИЯ, М	1000
ДИАМЕТР ПРИМЕНЯЕМЫХ БУРИЛЬНЫХ ТРУБ, ММ	73;89;114
РЕКОМЕНДУЕМЫЙ ДИАМЕТР БУРЕНИЯ, ММ:	
НАЧАЛЬНЫЙ / КОНЕЧНЫЙ	780/190,5
ЛЕБЕДКА БУРОВАЯ	ДВУХБАРАБАННАЯ, С ОРТОГОНАЛЬНЫМ РЕДУКТОРОМ С ГЕЛИКОИДАЛЬНЫМИ

<b>ШЕСТЕРНЯМИ И ПЛАНЕТАРНЫМИ РЕДУКТОРАМИ В БАРАБАНАХ</b>	
<b>ТЯГОВОЕ УСИЛИЕ ЛЕБЕДКИ НА ВТОРОМ ВИТКЕ НАМОТКИ КАНАТА НА БАРАБАН, КГС</b>	7500*
<b>РОТОР</b>	РГ-425 ГИДРОПРИВОДНОЙ С ГИДРАВЛИЧЕСКИМ ОТВОДОМ ОТ УСТЬЯ СКВАЖИНЫ
<b>НАИБОЛЬШИЙ КРУТЯЩИЙ МОМЕНТ, КГСМ</b>	1600
<b>ЧАСТОТА ВРАЩЕНИЯ СТОЛА РОТОРА ,ОБ/МИН</b>	0 - 180
<b>ЛЕБЕДКА ВСПОМОГАТЕЛЬНАЯ С КРАНОМ УКОСИНОЙ</b>	ГИДРОПРИВОДНАЯ
<b>ТЯГОВОЕ УСИЛИЕ , КГС</b>	2 200
<b>МАЧТА:</b>	ФЕРМЕННОЙ КОНСТРУКЦИИ С ОТКРЫТОЙ ПЕРЕДНЕЙ ГРАНЬЮ, ТЕЛЕСКОПИЧЕСКАЯ, ВЕРТИКАЛЬНАЯ
- РАССТОЯНИЕ ОТ СТОЛА РОТОРА ДО ОСИ КРОНБЛОКА, М	17,8
- РАССТОЯНИЕ ОТ ЗЕМЛИ ДО ОСИ КРОНБЛОКА, М, НЕ МЕНЕЕ	19,3
- ДЛИНА БУРИЛЬНОЙ ТРУБЫ / СВЕЧИ, М	06.дек
- ДЛИНА ОБСАДНОЙ ТРУБЫ, М	12
<b>ВЕРТЛЮГ:</b>	
- ДОПУСКАЕМАЯ НАГРУЗКА, КГС	30 000
- ДИАМЕТР ПРОХОДНОГО ОТВЕРСТИЯ ВЕРТЛЮГА, ММ	60
<b>РАБОЧАЯ ТРУБА:</b>	КРУГЛОГО СЕЧЕНИЯ С НАПРАВЛЯЮЩИМИ
- ДИАМЕТР РАБОЧЕЙ ТРУБЫ, ММ	114
- ДЛИНА РАБОЧЕЙ ТРУБЫ	7
<b>ГАБАРИТНЫЕ РАЗМЕРЫ (ТРАНСПОРТНЫЕ), ММ:</b>	
- ДЛИНА/ШИРИНА/ВЫСОТА	12500/2500/4000

Более подробная информация о модели: [http://www.anker-pk.ru/construction/rus\\_rigs/self-propelled\\_drilling\\_rigs/urb\\_40/](http://www.anker-pk.ru/construction/rus_rigs/self-propelled_drilling_rigs/urb_40/)